

## Gelato soft Macchina da banco per gelato soft, 9 kg/h, 7 l + 2,3 l, gravità

ARTICOLO N° \_\_\_\_\_

MODELLO N° \_\_\_\_\_

NOME \_\_\_\_\_

SIS # \_\_\_\_\_

AIA # \_\_\_\_\_

**560027 (KARMAG)**

Macchina da banco per gelato soft con capacità della vasca pari a 6,5 l e volume del cilindro pari a 2,3 l, produzione all'ora: fino a 120 coni (75 gr) oppure 9 kg, versione a gravità

### Descrizione

#### Articolo N° \_\_\_\_\_

Macchina da banco per gelato soft e frozen yogurt. Capacità oraria fino a: 120 coni (9 kg/h). Modalità notturna/sbrinamento: la temperatura si stabilizza su 0/+2 °C e il prodotto rimane fresco senza subire sollecitazioni; riaccendendo l'impianto di raffreddamento, il prodotto è pronto in pochi minuti. Pannelli in acciaio inox. Spia luminosa livello minimo. Sistema di alimentazione a gravità.

### Caratteristiche e benefici

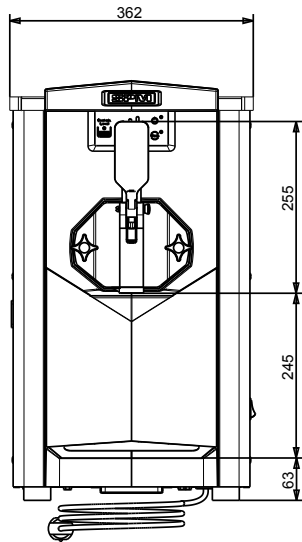
- Ideale per gelati soft e frozen yogurt.
- Modalità notturna/sbrinamento: per attivare questa modalità, premere il tasto con il simbolo - fino allo spegnimento di tutti i LED. In questo modo la temperatura si stabilizzerà su 0/+2 °C e il prodotto rimarrà fresco senza subire sollecitazioni; riaccendendo l'impianto di raffreddamento, il prodotto è pronto in pochi minuti.
- Spia luminosa livello minimo.
- Leva di erogazione personalizzabile.
- Macchina compatta e silenziosa.
- Sistema di alimentazione a gravità.
- Capacità oraria (fino a): 120 coni (9 kg/h).

### Costruzione

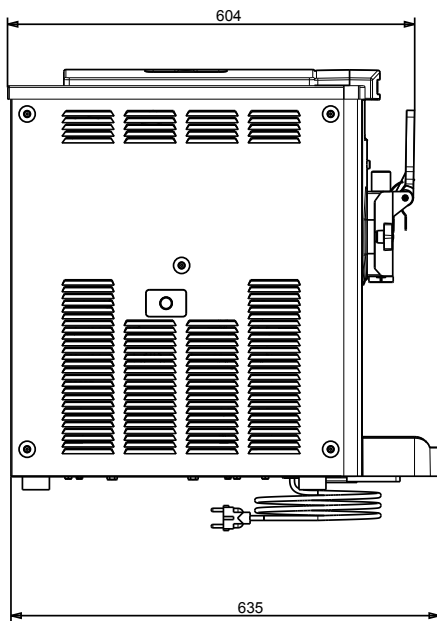
- Pannelli in acciaio inox.

Approvazione: \_\_\_\_\_

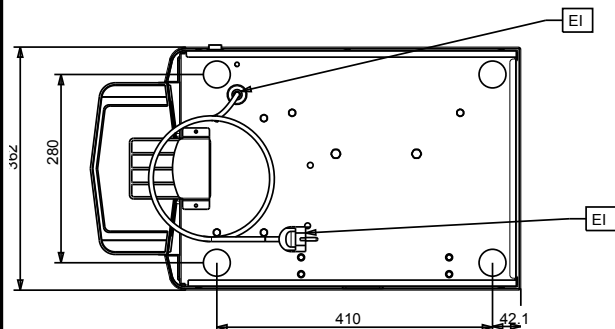
Fronte



Lato



Alto



### Elettrico

Tensione di alimentazione:

560027 (KARMAG) 220-240 V/1 ph/50 Hz

Potenza installata max:

1.15 kW

### Informazioni chiave

Dimensioni esterne, larghezza:

357 mm

Dimensioni esterne, profondità:

521 mm

Dimensioni esterne, altezza:

647 mm

Peso netto:

70 kg

### Sostenibilità

Tipo di refrigerante:

R452A

Peso refrigerante:

296 g